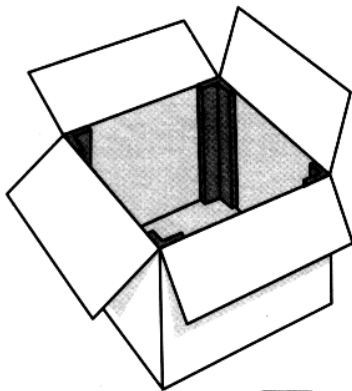




San Vicente Mártir, 20 28043 MADRID  
 Tlf: 914166614-4167626 Fax: 915193075

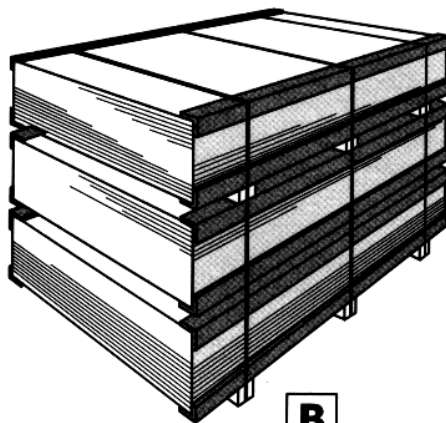
Ana María, 43 33209 GIJON  
 Tlf: 985162833 Fax: 985146622

### Soluciones a sus problemas de embalaje



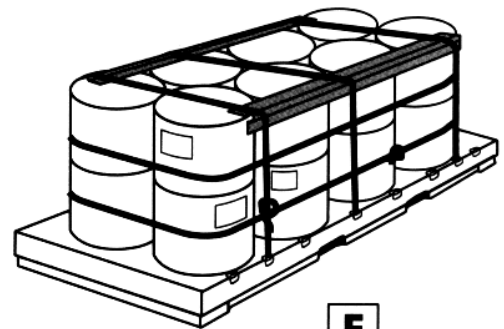
**A**

**REFUERZO INTERIOR**



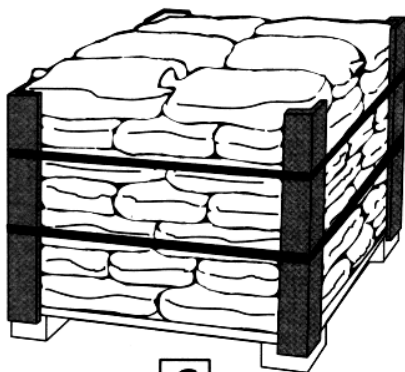
**B**

**PROTECCION DE ESQUINAS**



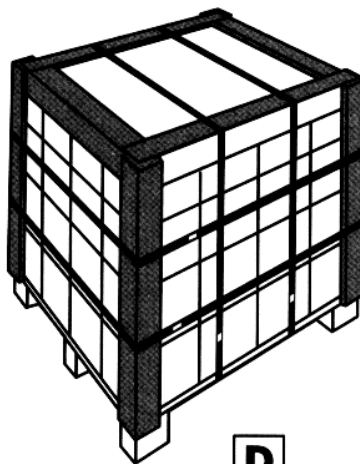
**E**

**FIJACION FLEJADOS**



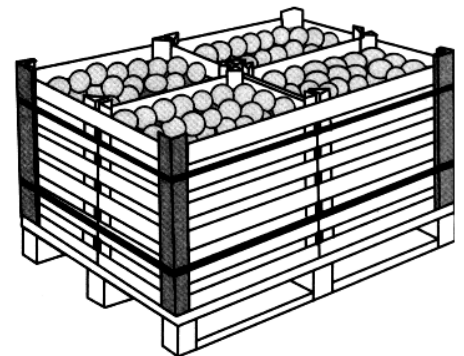
**C**

**COMPACTACION DE CARGAS**



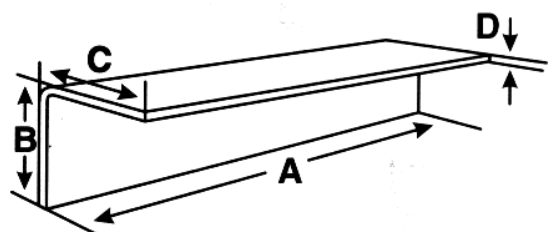
**D**

**MEJORAR APILAMIENTOS**



**ESTABILIZACION DE PALETS**

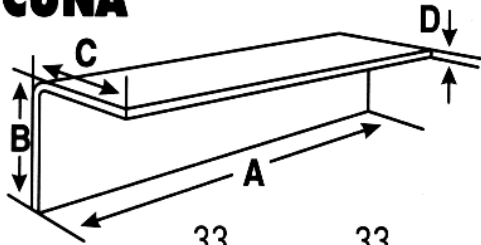
A mm	B mm	C mm	D mm	Uds./Palet
Longitud	33 x 33	2'9-3'1-3'6	4.000	
	37 x 37	2'9-3'1-3'6-4	4.000	
Según demanda	42 x 42	3'1-3'6-4	3.060	
	55 x 55	2'9-3'1-4-5	1.764	



Material: Cartón compacto - Acabado exterior Kraft blanco o crudo

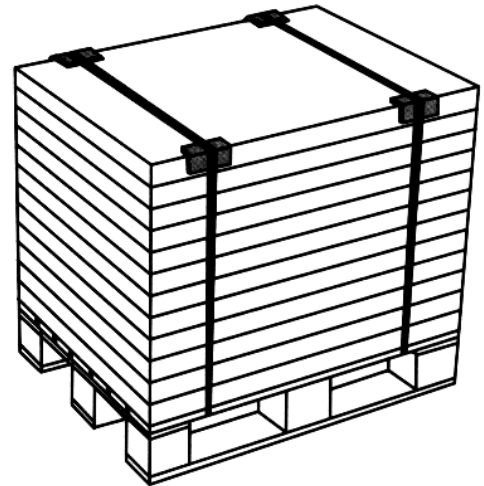


## CANTO CUÑA

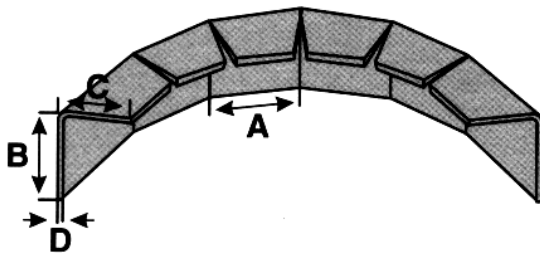


A mm	B mm	C mm	D mm
50-75-100-150-200	37	37	3'3-3'6
	42	42	3'6-3'8
	55	55	3'3-3'8-4'5

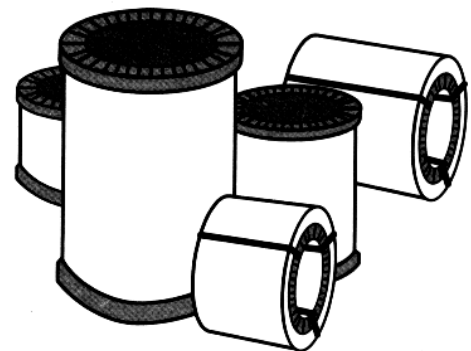
MATERIAL: Cartón compacto • Uds. por caja: 500



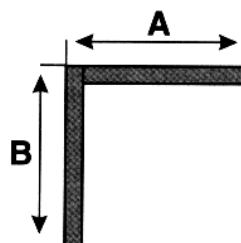
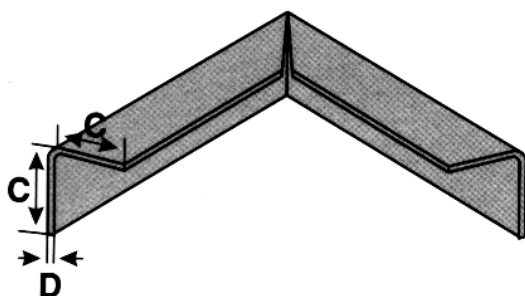
## CANTO REDONDO



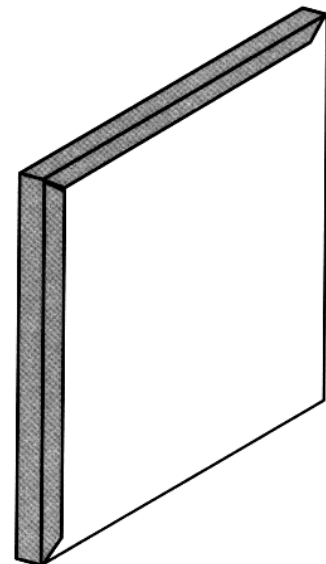
A mm	B mm	C mm	D mm
46...60	37	37	1-2-3
	42	42	1-2-3
	55	55	1-2-3



## CANTO ESQUINA



A mm	B mm	C mm	D mm
	35	35	2-3-4
	60	60	2-3-4



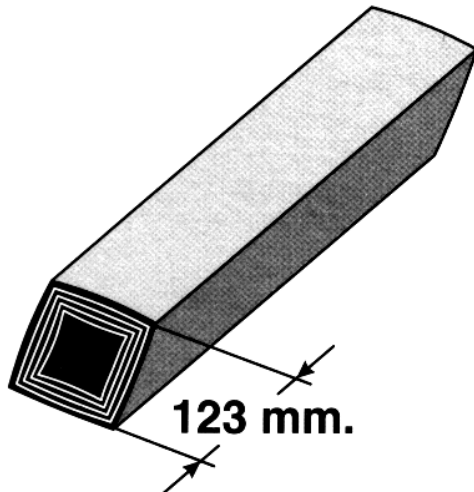


San Vicente Mártir, 20 28043 MADRID  
Tlf: 914166614-4167626 Fax: 915193075

Ana María, 43 33209 GIJON  
Tlf: 985162833 Fax: 985146622

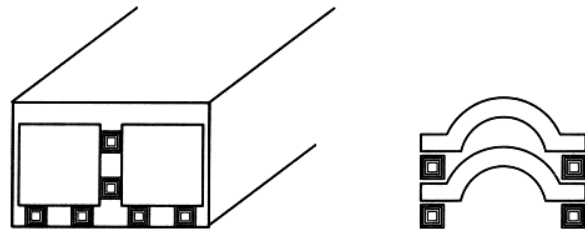
## ESPECIALIDADES

### TACOS REFUERZO



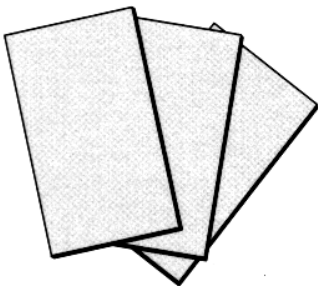
**LONGITUD** Desde 150 a 1.200 m/m.

**GRAN CAPACIDAD DE COMPRESION  
POR SUS CUATRO LADOS**



**MATERIAL** - CARTON ONDULADO  
- ACABADO NORMAL O ANTIHUMEDAD

### FORMATOS CARTONCILLO



- PROTECTORES DE SUPERFICIES
- SEPARADORES
- FONDOS DE CAJA
- PROTECTOR DE BORDES

**DIMENSIONES HOJA**

Desde 20x20 m/m. a 1.000x700 m/m.

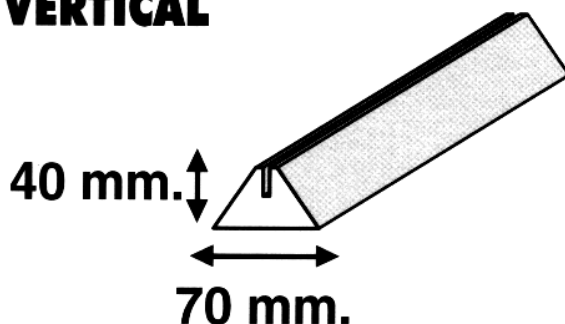
**CALIDADES**

- CARTONCILLO: Espesor hasta 2 décimas

**CALIDADES**

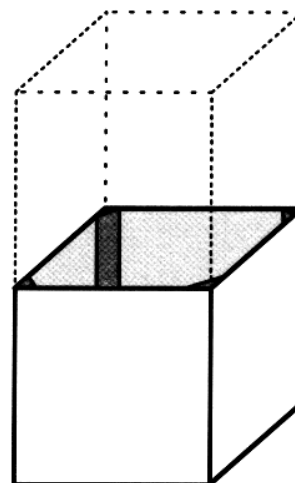
- PAPELES: Desde 140 a 700 grs./m<sup>2</sup>

### ANGULOS APILAMIENTO VERTICAL



**LONGITUD**  
Desde 150 a 850 m/m.

**GRAN CAPACIDAD  
DE COMPRESION  
EN VERTICAL**



- PERMITEN AUMENTAR LA ALTURA DEL APILAMIENTO CON TOTAL SEGURIDAD
- MULTIPLICA LA COMPRESION Y RESISTENCIA DEL ENVASE ORIGINARIO

# ROZA-GRAPISA

Recyclable

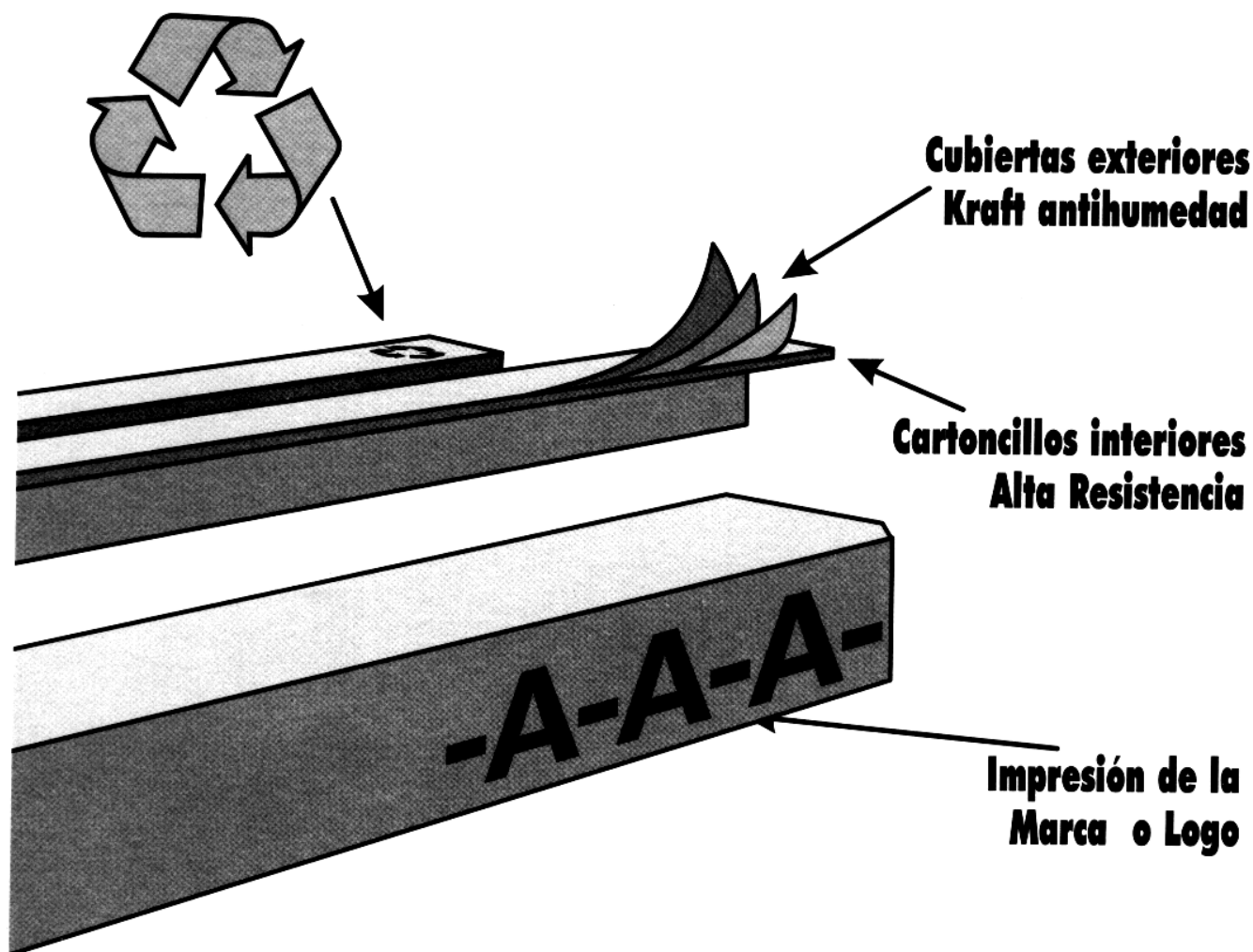


San Vicente Mártir, 20      28043 MADRID  
Tlf: 914166614-4167626      Fax: 915193075

Ana María, 43      33209 GIJON  
Tlf: 985162833      Fax: 985146622

## DETALLES TECNICOS

### MATERIALES RECICLABLES 100%



**PODEMOS PERSONALIZAR  
CUALQUIERA DE LOS PRODUCTOS  
HASTA CON 4 COLORES**

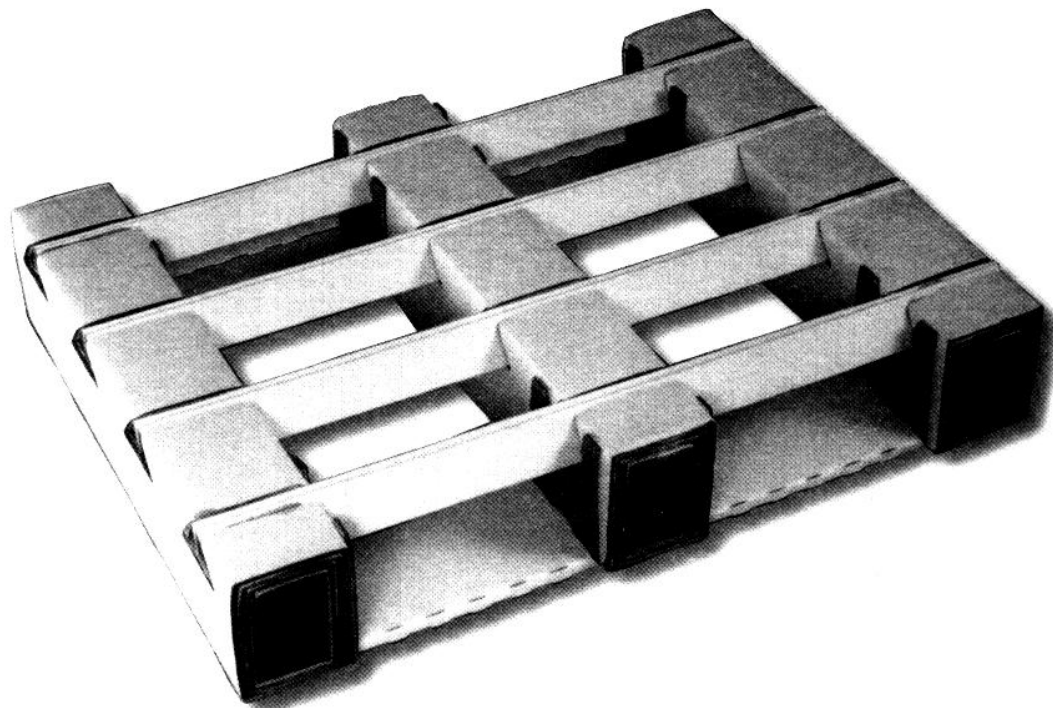


San Vicente Mártir, 20      28043 MADRID  
Tlf: 914166614-4167626      Fax: 915193075

Ana María, 43      33209 GIJON  
Tlf: 985162833      Fax: 985146622

**ESPECIALIDADES**

# EL PALET DE CARTON



## APORTA GRANDES VENTAJAS EN:

- ENVIO DE MERCANCIA SIN RETORNOS DEL PALET
- CLIENTES DENTRO DE CENTROS URBANOS
- IDEAL PARA MERCANCIAS ACONDICIONADAS EN BOX O EXPOSITOR
- APORTA UNA GRAN IMAGEN ECOLOGICA

**DIMENSIONES:** 800 x 60 mm.

**RESISTENTE:** Desde 150 a 1.000 Kg./Carga

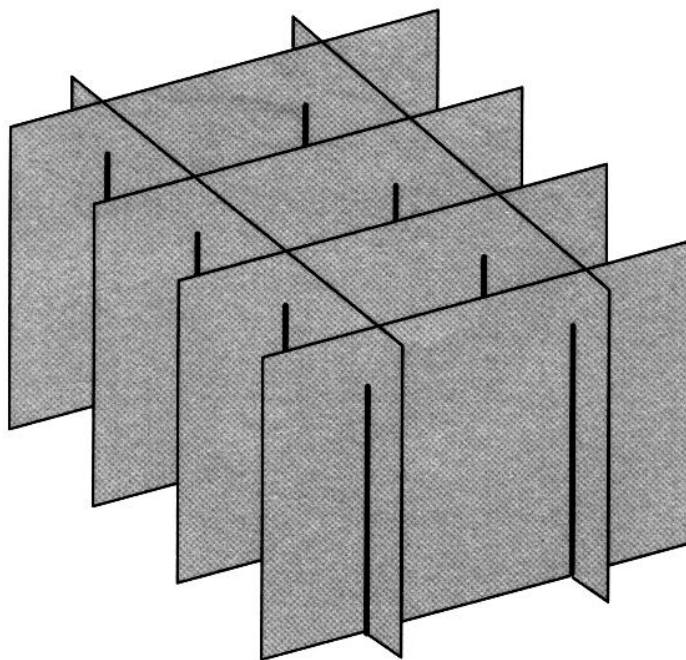
**RECICLABLE:** 100%

TOTALMENTE DE CARTON ONDULADO

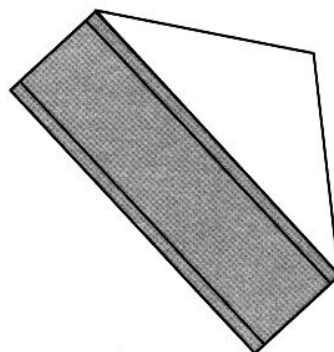
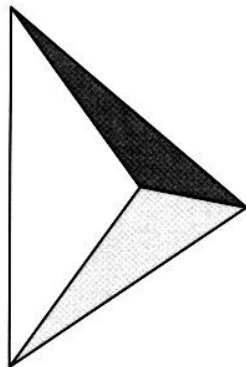
**LIGERO:** 3 Kgrs.

## REJILLAS SEPARADORAS

- PARA SEPARAR DE 4 A 12 UNIDADES
- CALIBRE Y RIGIDEZ DEL PAPEL SEGUN DEMANDA



## ESQUINEROS DE PROTECCION



- FORMAS: PIRAMIDE Y PORCION
- DIFERENTES TAMAÑOS Y CALIDADES DE PAPELES SEGUN DEMANDA

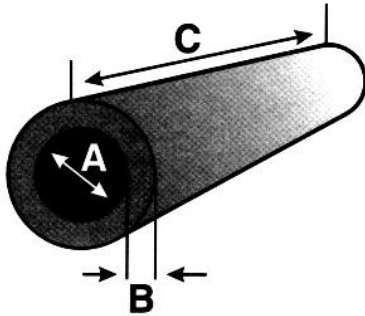


San Vicente Mártir, 20 28043 MADRID  
Tlf: 914166614-4167626 Fax: 915193075

Ana María, 43 33209 GIJON  
Tlf: 985162833 Fax: 985146622

## TUBOS

### TUBO ESPIRAL



#### A - DIAMETROS

49'5 - 50 - 70 - 72 - 76 - 78 - 100 - 120 - 130 - 150  
(Cualquier otro diametro, bajo demanda)

#### B - ESPESORES

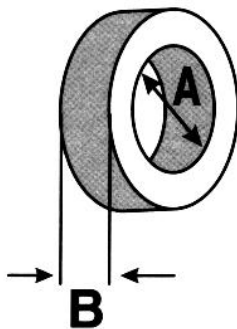
Según demanda

#### C - LONGITUDES

Según demanda



### ANILLAS



#### A - DIAMETROS

50 - 70 - 72 - 76  
(Cualquier otro diametro, bajo demanda)

#### B - ANCHOS

12 - 24 - 48 m/m.

#### ESPESORES

Según demanda

